

超级排水分离器 流三郎君

无需购买空气干燥机超低价轻松除去管道中的冷凝水

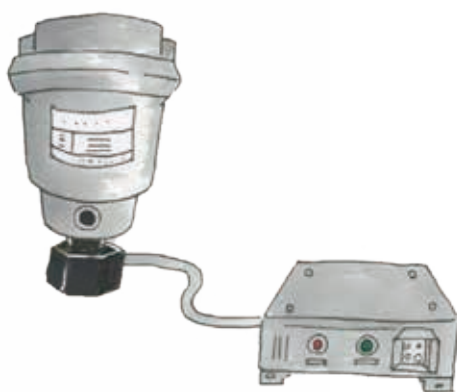


使用球形阀门以减少堵塞和排放故障，只需一个电源即可轻松安装。周期性开关以控制流体，开关设置范围为秒~6小时*

*长达300小时可选择



before



after

《优点》 无需手动轻松操作分离器下方阀门开关。

【制造商】 Airtec股份有限公司

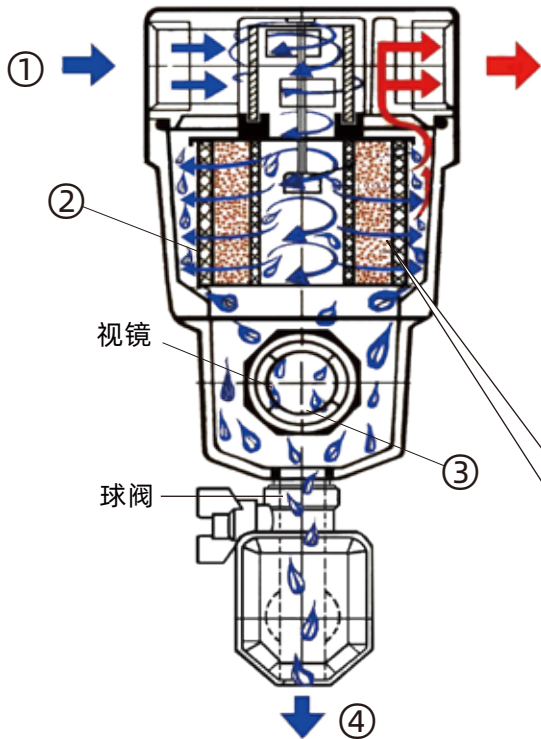
〒801-0808
福冈县北九州市门司区葛叶1-5-15

☎ <http://airtec-holdings.com/cn/>

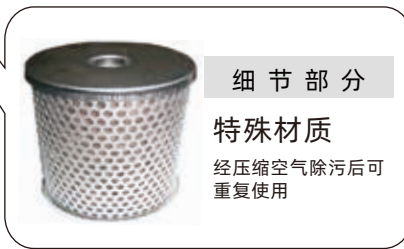
✉ info@airtec-holdings.com

☎ +81-93-332-3302 📠 +81-93-332-3031

构造 · 原理



- ① 压缩空气沿管线流动形成漩涡后，开始分离水滴。
- ② 以漩涡形式下降的空气速度被转化为压力，进一步分离水滴。
- ③ 水滴由于碰撞而膨胀且流速增加，冷却后的水滴近100%被回收。
- ④ 借由定时排水阀门自动排出。



型号 口径 (A)	流量 l/min
SDS-10A	750
SDS-15A	1,500
SDS-20A	2,200
SDS-25A	3,700
SDS-40A	6,000
SDS-50A	12,000

使用压力... 0~14 Kg/cm²

**球型阀门强制排放污水
不再需要维护保养作业!**

冷凝水,水滴分离·排出,
实现洁净的空气环境



安装示例



←安装前 (造纸工厂)
↓安装后 (自动车修理厂)



优点

- ☑ 比冷冻式空气干燥机还要低的成本分离和排放废水
- ☑ 该装置连接在管道之间，只需使用长3米的电缆和控制盒，无需担心设置空间
- ☑ 可以通过视镜和指示灯来检测污水积聚状况
- ☑ 定时器可灵活设定，根据产生的排水量及季节来控制排放时间

【丰富的交易实绩】已向钢铁相关行业售出约5000台

新日本制铁股份有限公司, JFE, 宇部兴产, 神户制钢所, 东京制钢所, 山九股份有限公司, 日新制钢所, 爱知制钢所, 日铁钢板, 淀川制铁所, 日立金属, 三菱综合材料管理股份有限公司, 九州电力, 丰田汽车, 日产汽车, 马自达, 日本矿业佐贺铁道, TOTO, RYOBI, 甲南电机股份有限会社等, 我们从各厂商得到了高度评价

规格和其它记载内容,在无预告情况下可能发生变更